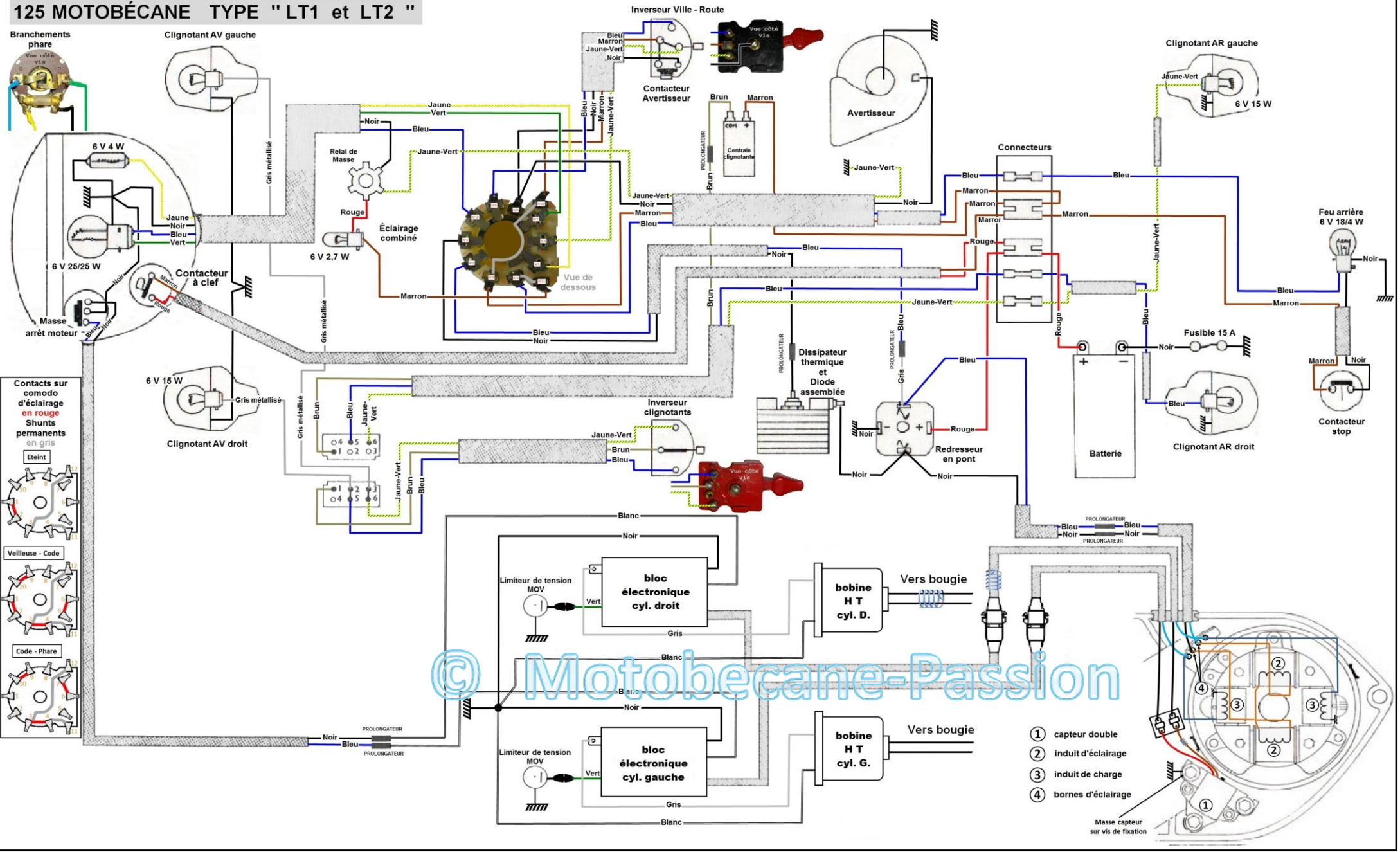


125 MOTOBÉCANE TYPE "LT1 et LT2 "



Branchements phare
Vue côté vis

Contacts sur comodo d'éclairage en rouge
Shunts permanents en gris

Code - Phare

Veilouse - Code

Code - Phare

Clignotant AV gauche

6 V 4 W

6 V 25/25 W

6 V 15 W

Clignotant AV droit

6 V 2,7 W

Contacteur à clef

Masse arrêt moteur

Inverseur Ville - Route

Bleu
Marron
Jaune-Vert
Noir

Contacteur Avertisseur

Brun
Marron

Centrale clignotante

PROLONGATEUR

Avertisseur

Jaune-Vert

Clignotant AR gauche

Jaune-Vert
6 V 15 W

Connecteurs

Bleu
Marron
Rouge

Feu arrière 6 V 18/4 W

Noir

Contacteur stop

Marron
Noir

Batterie

Fusible 15 A

Clignotant AR droit

Bleu

Redresseur en pont

Noir
Rouge

Dissipateur thermique et Diode assemblée

PROLONGATEUR

Inverseur clignotants

Jaune-Vert
Brun
Bleu

bloc électronique cyl. droit

Limiteur de tension MOV

Vert

bloc électronique cyl. gauche

Limiteur de tension MOV

Vert

bobine H T cyl. D.

Vers bougie

bobine H T cyl. G.

Vers bougie

- ① capteur double
 - ② induct d'éclairage
 - ③ induct de charge
 - ④ bornes d'éclairage
- Masse capteur sur vis de fixation

© Motobecane-Passion