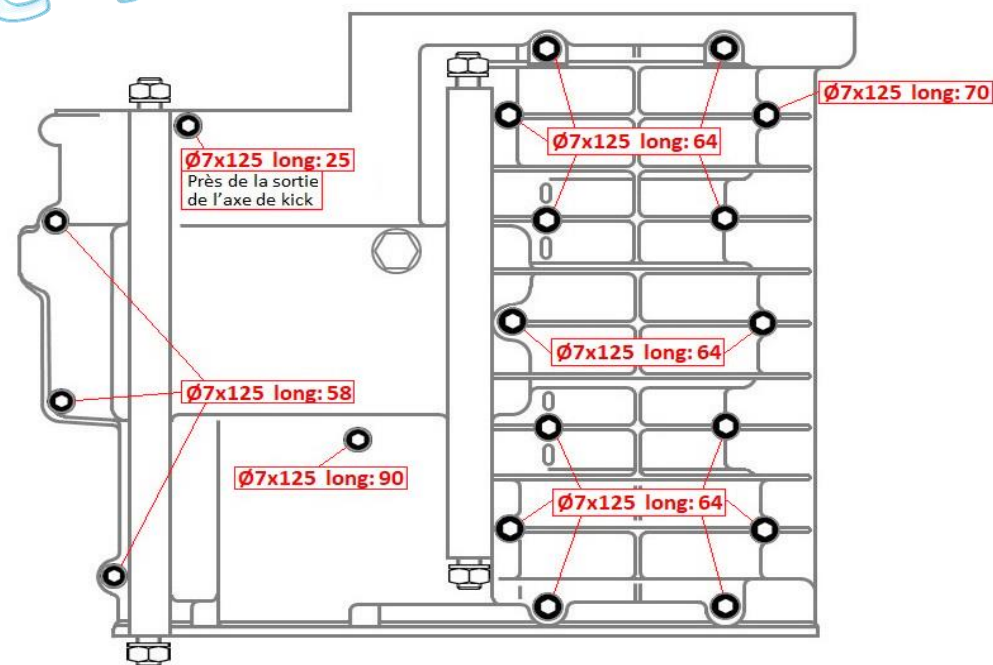
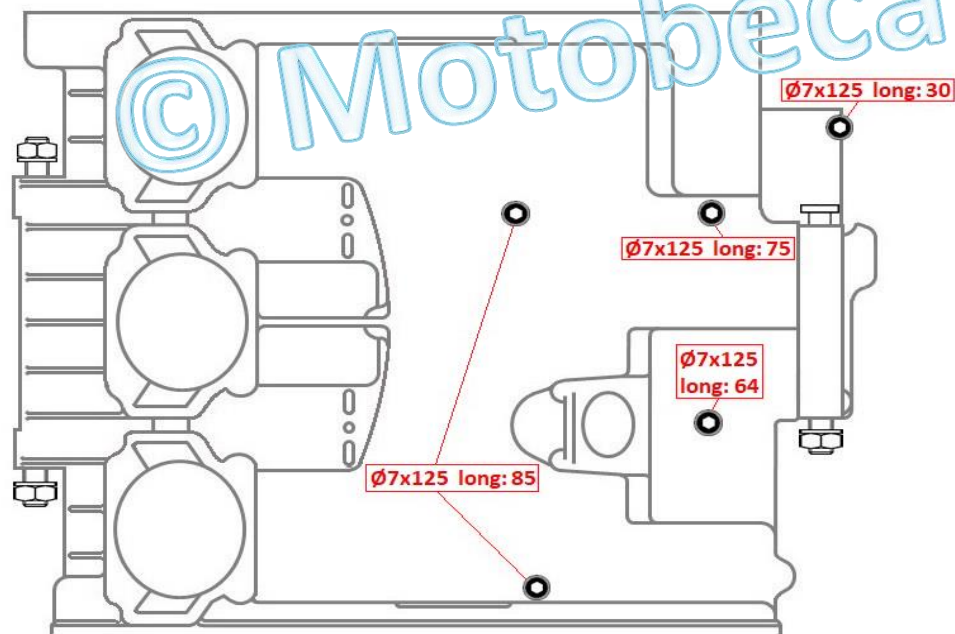
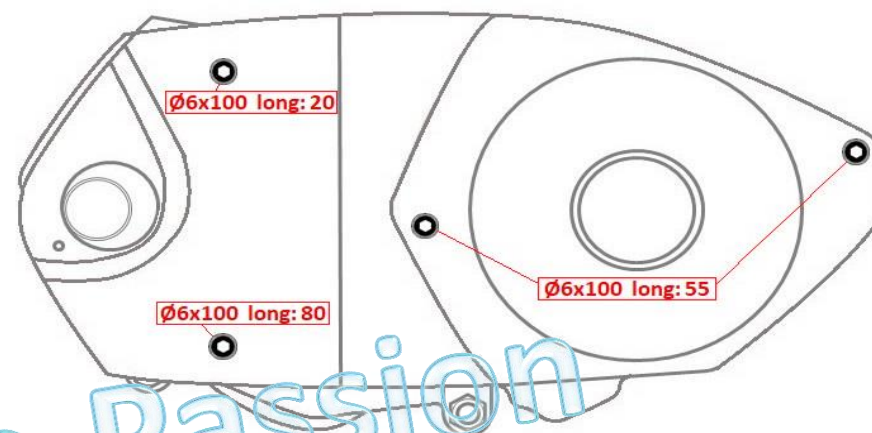
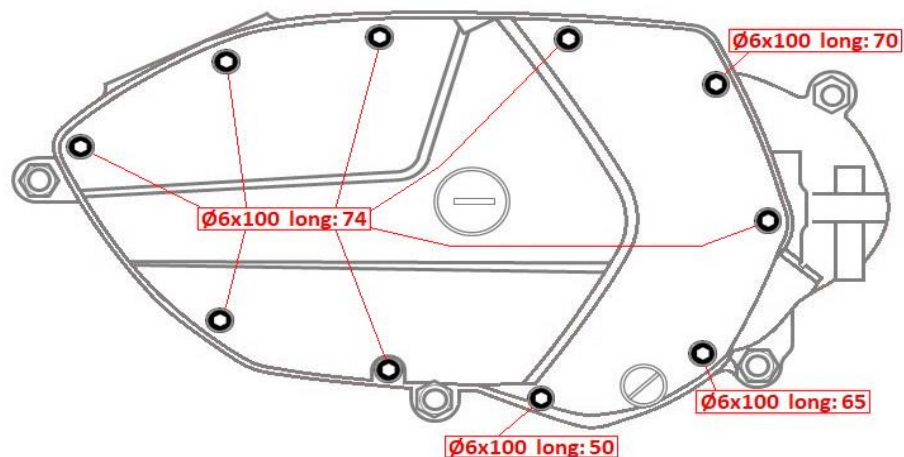


Vis de fixation des carters 350 Motobécane



Toutes les vis de fixation des carters sont du type CHC (tête cylindrique hexagonale en creux)

Sous chaque vis, mettre une rondelle plate cuivre

Vis $\varnothing 6$ Rondelle $\varnothing 6,2 \times 10,6 \times 12/10$

Vis $\varnothing 7$ Rondelle $\varnothing 7,2 \times 12,5 \times 12/10$

